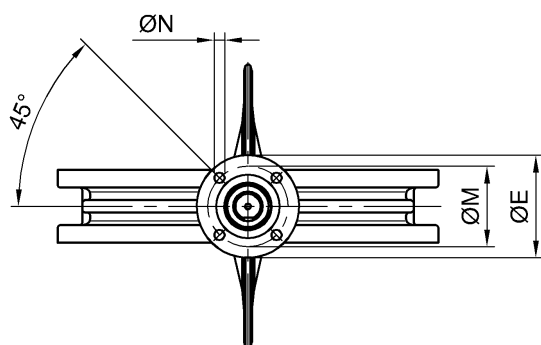
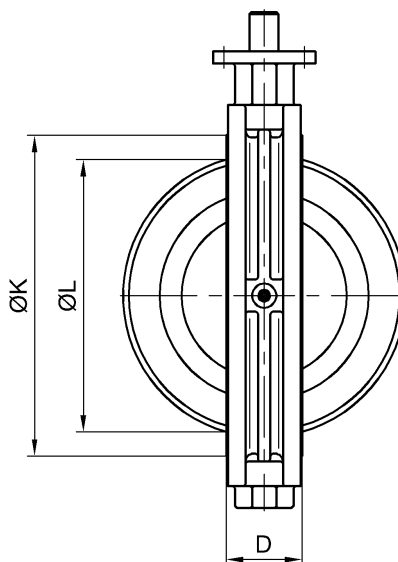
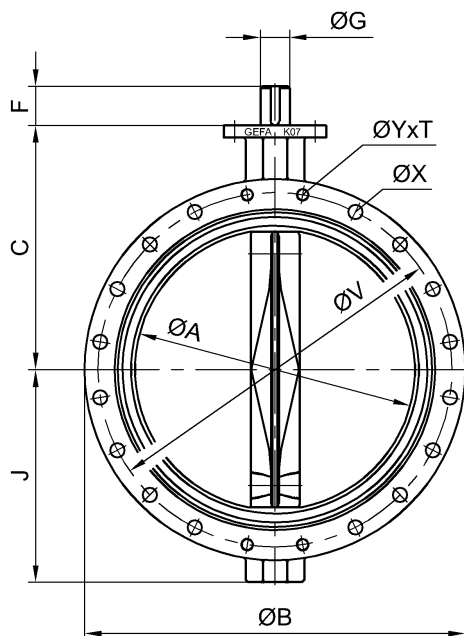


Монтажный фланец: ISO 5211 Mounting plate: ISO 5211



ØK = внешний диаметр седельного кольца
 Seat outside diameter

ØL = мин. внутренний диаметр фланца
 smallest inside diameter of flange

DN	NPS	ØA	ØB	C	D	ØE	F	ØG	J	ØK	ØL	Шпонка Key DIN 6885	Монтажный фланец Mounting plate			kg
													ØM	ØN	ISO 5211	
600	24"	580	780	500	149	210	80	60	435	657	566	18 x 11	165	4 x Ø22	F16	205
700	28"	680	895	550	169	210	80	60	485	762	663	18 x 11	165	4 x Ø22	F16	310
800	32"	780	1015	620	189	300	110	75	560	868	761	20 x 12	254	8 x Ø18	F25	410
900	36"	880	1115	690	209	300	110	75	610	968	858	20 x 12	254	8 x Ø18	F25	530
1000	40"	980	1230	760	229	300	110	100	730	1068	963	28 x 16	254	8 x Ø18	F25	730

DN	NPS	Класс давления / Pressure class PN 6				Класс давления / Pressure class PN 10			
		ØV	ØX	ØY	T	ØV	ØX	ØY	T
		600	24"	705	16 x Ø26	4 x M24	40	725	16 x Ø30
700	28"	810	20 x Ø26	4 x M24	40	840	20 x Ø30	4 x M27	40
800	32"	920	20 x Ø30	4 x M27	40	950	20 x Ø33	4 x M30	40
900	36"	1020	20 x Ø30	4 x M27	40	1050	24 x Ø33	4 x M30	40
1000	40"	-	-	-	-	1160	24 x Ø36	4 x M33	40

Макс. давление: см. диаграмму соотношения давления и температуры
 Maximum pressure: please refer to pressure-temp. range diagram

Остается право на изменения
 subject to changes